

# TurboCAD® Pro 14 Architekturpaket

Hohe Produktivität. Erstklassige Ergebnisse.

Bei diesem Architekturpaket handelt es sich um ein Zusatzmodul für TurboCAD® Pro 14, das neben einem Profilbearbeitungswerkzeug und Dutzenden an zusätzlichen, parametrischen Fenstern, Türen und Formen auch neue Treppentypen, parametrische Geländer und eine Stilmanagerpalette für Architekturentwürfe enthält. Mit den neuen, leistungsstarken Werkzeugen aus dem Architekturpaket wird der Entwurf oder die Renovierung eines Hauses einfacher als je zuvor!



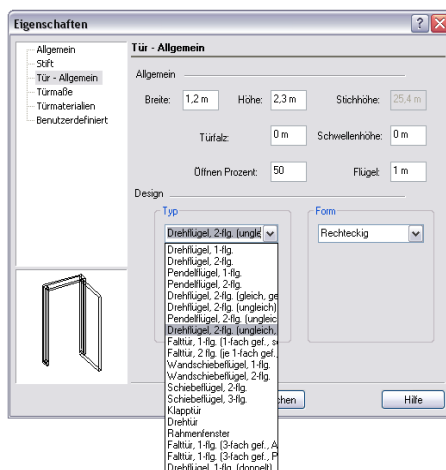
## VERBESSERN SIE IHRE ARCHITEKTUR-ENTWÜRFE MIT ZUSÄTZLICHEN WERKZEUGEN

Insgesamt 19 Türtypen, 6 Türformen, 15 Fenstertypen und 13 Fensterformen geben Ihnen nahezu endlos viele Entwurfsmöglichkeiten!

- Zusätzliche parametrische Formen und Typen für Fenster und Türen
- Profilbearbeitungswerkzeug für die Erstellung benutzerdefinierter Fenster- und Türformen
- **NEU!** Zusätzliche parametrische Treppen
- **NEU!** Parametrische Geländer
- **NEU!** Stilmanagerpalette für Architekturentwürfe

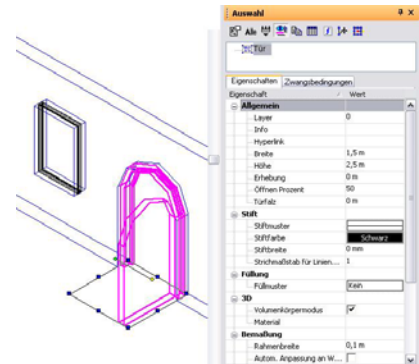
## PARAMETRIK

Erstellen Sie parametrische Türen und Fenster in TurboCAD. Hierbei sind mehrere Kombinationen zwischen verschiedenen Stilen, Materialien und spezifischen Eigenschaften für jedes Objekt möglich, inklusive Rahmen, Tür-/Fensterfalz, Flügel, Glasdicke und mehr.



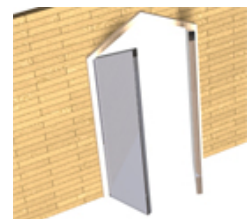
## ENTHALTENE TÜRTYPEN

- Drehflügel, 1-flügelig
- Drehflügel, 2-flügelig
- Pendelflügel, 1-flügelig
- Pendelflügel, 2-flügelig
- Drehflügel, 2-flügelig (gleich, gegen)
- Drehflügel, 2-flügelig (ungleich)
- Pendelflügel, 2-flügelig (ungleich)
- Drehflügel, 2-flügelig (ungleich, gegeneinander schlagend)
- Falttür, 1-flügelig (1-fach gefaltet, seitlicher Anschlag)
- Falttür, 2-flügelig (je 1-fach gefaltet, mittig)
- Wandschiebeflügel, 1-flügelig
- Wandschiebeflügel, 2-flügelig
- Schiebeflügel, 2-flügelig
- Schiebeflügel, 3-flügelig
- Klapptür
- Drehtür
- Durchgang
- Falttür, 1-flügelig (3-fach gefaltet, Akkordeon)
- Falttür, 1-flügelig (3-fach gefaltet, Panel)



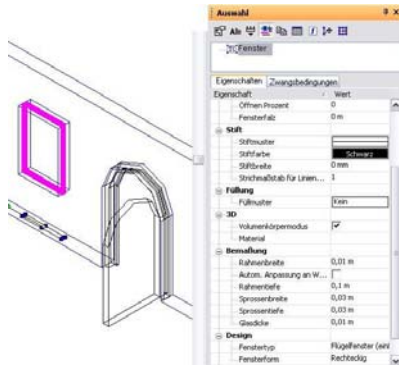
## TÜRFORMEN

- Rechteckig
- Halbrund
- Viertelstab
- Gewölbt
- Gotisch
- Fünfeckig (spitz)
- Benutzerdefiniert



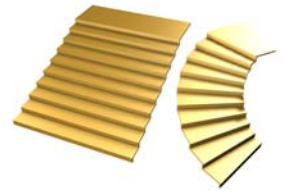
## ENTHALTENE FENSTERTYPEN

- Festverglasung
- Schiebeflügel, 2-flügelig (einfach, horizontal)
- Schiebeflügel, 2-flügelig (doppelt, horizontal)
- Klappflügel, 2-flügelig (horizontal mittig)
- Drehflügel, 2-flügelig (vertikal)
- Schiebeflügel, 2-flügelig (vertikal)
- Kippflügel, 2-flügelig (horizontal unten)
- Rahmenfenster
- Drehflügel, 1-flügelig (vertikal)
- Kippflügel, 1-flügelig (horizontal unten)
- Klappflügel, 1-flg (horizontal oben)
- Schwingflügel, 1-flügelig (horizontal mittig)
- Wendeflügel, 1-flügelig (vertikal mittig)
- Schiebeflügel, 2-flügelig (ungleich, einfach)
- Schiebeflügel, 2-flügelig (ungleich, doppelt)



## ENTHALTENE TREPPENTYPEN

- Gerade Treppe
- Mehrfach gewendelte Treppe
- Wendeltreppe
- U-förmige Treppe



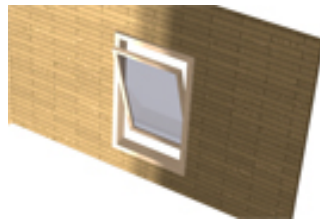
## GELÄNDER

Über das neue parametrische Geländerwerkzeug lassen sich unabhängige, lineare und Treppengeländer erstellen.



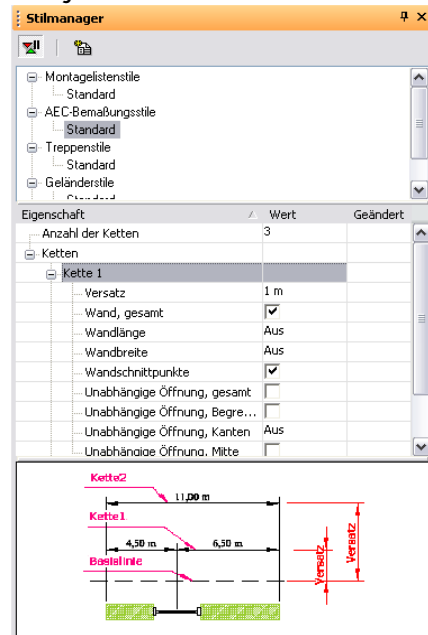
## ENTHALTENE FENSTERFORMEN

- Rechteckig
- Abgerundet
- Halbrund
- Viertelstab
- Oval
- Gewölbt
- Trapezförmig
- Gotisch
- Dreieckig (gleichschenkelig)
- Dreieckig (rechtwinklig)
- Fünfeckig (spitz)
- Achteckig
- Hexagonal
- Benutzerdefiniert



## STILMANAGERPALETTE

Über den Stilmanager lassen sich Stile für einige gebräuchliche AEC-Objekte definieren: Montagelisten, Bemaßungen, Treppen, Geländer und Text. Auf diese Weise können Sie bestimmen, wie diese Objekte aussehen und wie sie sich verhalten.



## PROFILBEARBEITUNGSWERKZEUG

Mit dem Profilbearbeitungswerkzeug können Sie bestehende, parametrische Tür- oder Fensterformen anpassen.



## ZIELMARKT

Das Architekturpaket ist für alle Anwender geeignet, die neben den bereits vorhandenen Funktionen zusätzliche Architekturwerkzeuge für TurboCAD® Pro 14 benötigen. Die Installation ist denkbar einfach. Nach Eingabe eines Aktivierungscodes über einen Menübefehl sind die Zusatzmodule sofort freigeschaltet!

## Systemvoraussetzungen:

TurboCAD Professional V.14 • Pentium IV-Prozessor • Microsoft® Windows 2000, Microsoft® Windows XP (32-Bit und 64-Bit), 512 MB RAM; Microsoft® Vista (32-Bit und 64-Bit) • 1 GB RAM • 300 MB freier Festplattenspeicher, abhängig von den zusätzlich installierten Anwendungen und mindestens 64 MB für die Auslagerungsdatei • Super-VGA-Anzeige (mit einer Auflösung von 1024 x 768) • High-Color-Grafikkarte (16-Bit) • 4-fach CD-ROM-Laufwerk mit 32-Bit-Treibern.